







DA

- 1 Tilslutningsplade – 3/8" tilslutningsgevind, standardiseret
- 2 Sikringsskruer – fastgørelse af stativhoved
- 3 Midtersøjle (udvendig diameter 28 mm)
- 4 Spændehåndtag – midtersøjle
- 5 Anslag – midtersøjle med 1/4" tilslutningsgevind
- 6 Stopknap for bensespredning – 3 hældningsvinkler
- 7 Snapklemning – bensegmenter
- 8 Indstillingsværktøj – snapklemning (CT 101, CT Travel)
- 9 Skulderpude
- 10 Krog – aftagelig
- 11 Spikes (AT 101)
- 12 Bærestrop – aftagelig
- 13 Stilleskruer – bevægelse af stativben

RU

- 1 Посадочная площадка – стандартная резьба 3/8 дюйма
- 2 Стопорные винты для фиксации головки штатива
- 3 Центральная штанга (наружный диаметр 28 мм)
- 4 Рычаг фиксации центральной штанги
- 5 Стопор центральной штанги – соединительная резьба 1/4 дюйма
- 6 Кнопка фиксации раздвигания ножек – 3 угла фиксации
- 7 Зажим секций ножки
- 8 Ключ для регулировки зажима (CT 101, CT Travel)
- 9 Накладка под плечо
- 10 Съёмный крючок
- 11 Шпильки (AT 101)
- 12 Съёмный ремень
- 13 Винты регулировки легкости раздвигания ножек штатива не входят в стандартный комплект поставки

				
CT 101	170 cm 66.9 in	58 cm 22.8 in	1.5 kg 52.9 oz	5 kg 176 oz
CT Travel	170 cm 66.9 in	50 cm 19.7 in	1.4 kg 49.4 oz	5 kg 176 oz
AT 101	190 cm 74.8 in	69 cm 27.2 in	1.9 kg 67 oz	5 kg 176 oz

		
CT 101 + DH 101	182 cm 71.7 in	2.1 kg 72.3 oz
CT Travel + DH 101	182 cm 71.7 in	2 kg 68.8 oz
AT 101 + DH 101	202 cm 79.5 in	2.5 kg 86.4 oz

DH 101 – The perfect match



DE Mehr Informationen auf WWW.SWAROVSKIOPTIK.COM.

EN For more information, go to WWW.SWAROVSKIOPTIK.COM.

FR Pour de plus amples détails, consultez le site WWW.SWAROVSKIOPTIK.COM.

IT Per maggiori informazioni, visitate il sito web WWW.SWAROVSKIOPTIK.COM.

ES Más información en WWW.SWAROVSKIOPTIK.COM.

NL Nadere inlichtingen vindt u op WWW.SWAROVSKIOPTIK.COM.

SV Mer information finns på WWW.SWAROVSKIOPTIK.COM.

FI Lisätieto löydät osoitteesta WWW.SWAROVSKIOPTIK.COM.

DA Flere oplysninger på WWW.SWAROVSKIOPTIK.COM.

RU Дополнительная информация – на сайте WWW.SWAROVSKIOPTIK.COM.

CT 101 CT TRAVEL AT 101

USER MANUAL

SWAROVSKI OPTIK KG

6067 Absam, Austria

Tel. 00800/32425056

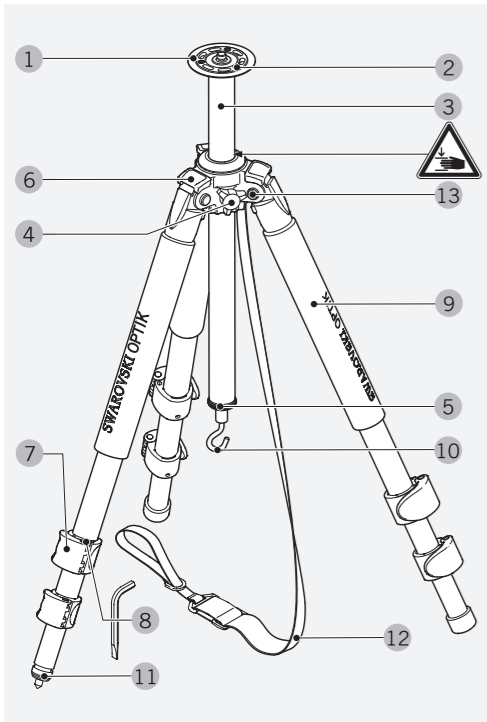
customerservice@swarovskioptik.com

WWW.SWAROVSKIOPTIK.COM

BA-695-02, 07/2015

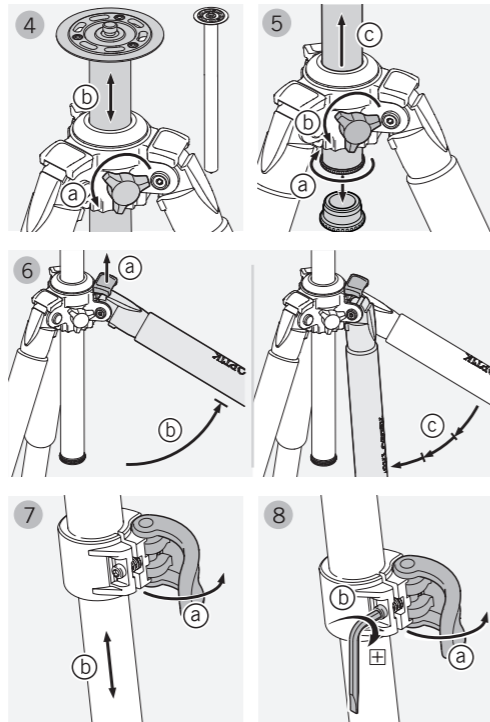


**SWAROVSKI
OPTIK**



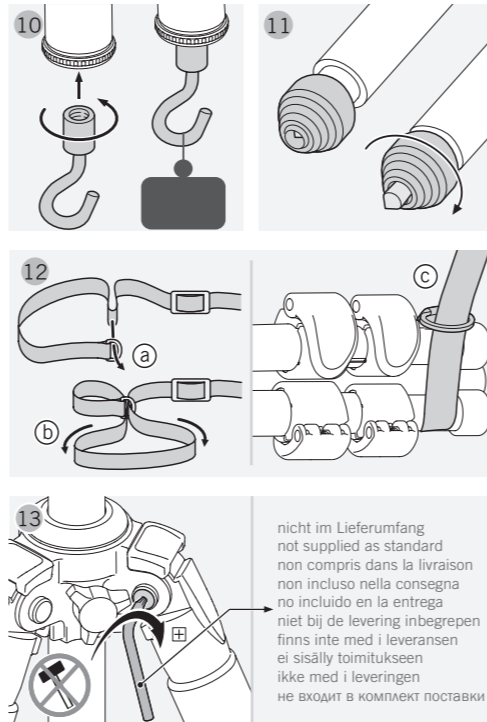
DE

- 1 Anschlussplatte – 3/8" Anschlussgewinde genormt
- 2 Sicherungsschrauben – Befestigung Stativkopf
- 3 Mittelsäule (Außendurchmesser 28 mm)
- 4 Klemmhebel – Mittelsäule
- 5 Anschlag – Mittelsäule mit 1/4" Anschlussgewinde
- 6 Rastknopf für Beinspreizung – 3 Neigungswinkel
- 7 Schnellklemmung – Beinsegmente
- 8 Einstellwerkzeug – Schnellklemmung (CT 101, CT Travel)
- 9 Schulterpolster
- 10 Haken – abnehmbar
- 11 Spikes (AT 101)
- 12 Trageriemen – abnehmbar
- 13 Einstellschrauben – Gängigkeit Stativbeine



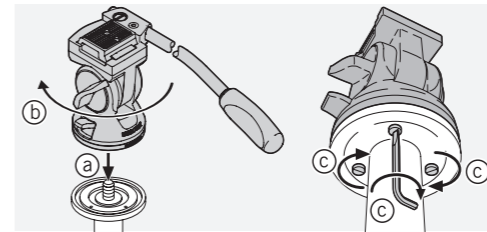
EN

- 4 Connection plate – 3/8" connector thread (standardised)
- 2 Locking bolts – for attaching tripod head
- 3 Central column (external diameter 28 mm)
- 4 Clamp lever – central column
- 5 Limit stop – central column with 1/4" connector thread
- 6 Locking button for leg expansion – 3 angles of inclination
- 7 Quick locking clamp – for leg sections
- 8 Adjusting tool – quick locking clamp (CT 101, CT Travel)
- 9 Shoulder pad
- 10 Hook – removable
- 11 Spikes (AT 101)
- 12 Carrying belt – removable
- 13 Adjusting screws – for tripod leg movement



FR

- 1 Plaque de raccord – filetage de raccord standard 3/8"
- 2 Vis de fixation – fixation de la tête de trépied
- 3 Colonne centrale (diamètre extérieur 28 mm)
- 4 Levier de serrage – colonne centrale
- 5 Butée – colonne centrale avec filetage de raccord 1/4"
- 6 Bague de fixation pour l'écartement des pieds – 3 angles d'inclinaison
- 7 Serrage rapide – segments des pieds
- 8 Outils de réglage – serrage rapide (CT 101, CT Travel)
- 9 Rembourrage au niveau de l'épaule
- 10 Crochet – amovible
- 11 Crampons (AT 101)
- 12 Courroie bandoulière – amovible
- 13 Vis de réglage – mobilité des pieds du trépied



IT

- 1 Piastra di raccordo – filettatura a norma 3/8"
- 2 Viti di sicurezza – Fissaggio della testa del treppiede
- 3 Colonna media (diametro esterno 28 mm)
- 4 Leva di fissaggio – colonna media
- 5 Corsa – colonna media con filettatura 1/4"
- 6 Regolazione – 3 angoli di inclinazione
- 7 Inserti ad attacco rapido per le gambe
- 8 Attrezzatura di regolazione – inserti ad attacco rapido (CT 101, CT Travel)
- 9 Imbottitura posteriore
- 10 Gancio – asportabile
- 11 Chiodi (AT 101)
- 12 Cinghia di trasporto – asportabile
- 13 Viti di regolazione – mobilità delle gambe del treppiede

ES

- 1 Placa de conexión – conexión por rosca 3/8" normalizada
- 2 Tornillos de seguridad – fijación cabezal trípode
- 3 Columna central (diámetro exterior 28 mm)
- 4 Palanca de apriete – columna central
- 5 Tope – columna central con rosca de 1/4"
- 6 Botón de retención extensión patas – 3 ángulos de inclinación
- 7 Cierre rápido – segmentos de las patas
- 8 Herramientas de ajuste – Cierre rápido (CT 101, CT Travel)
- 9 Hombrea acolchada
- 10 Gancho – extraíble
- 11 Terminales metálicos (AT 101)
- 12 Correa de transporte – extraíble
- 13 Tornillos de ajuste – accesibilidad patas de trípode

NL

- 1 Aansluitplaat – 3/8" aansluit Schroefdraad gestandaardiseerd
- 2 Vergrendelschroeven – bevestiging statiefkop
- 3 Middenkolom (buitendiameter 28 mm)
- 4 Klemhendel – middenkolom
- 5 Anslag – middenkolom met 1/4" aansluit Schroefdraad
- 6 Grendelknop voor het spreiden van de poten – 3 neigingshoeken
- 7 Snelklemmschroef – pootsegmenten
- 8 Instelwerktuig – Snelklemmschroef (CT 101, CT Travel)
- 9 Schouderkussen
- 10 Haak – afneembaar
- 11 Spikes (AT 101)
- 12 Draagriem – afneembaar
- 13 Instelschroeven – beweeglijkheid statiefpoten

SV

- 1 Fastsättningsplatta – 3/8" fastsättningsgänga standardiserad
- 2 Säkringsskruvar – fastsättning stativhuvud
- 3 Mittpelare (yttre diameter 28 mm)
- 4 Klämspak – mittpelare
- 5 Anslag – mittpelare med 1/4" anslutningsgänga
- 6 Spärrknapp stativbeninställning – 3 lutningsvinklar
- 7 Snabbklämning – benssegment
- 8 Inställningsverktyg – Snabbklämma (CT 101, CT Travel)
- 9 Axelskydd
- 10 Hake – avtagbar
- 11 Piggar (AT 101)
- 12 Axelrem – avtagbar
- 13 Inställningsskruvar – rörlighet stativben

FI

- 1 Kiinnityslevy – 3/8"-kierteinen kiinnitysruuvi, normienmukainen
- 2 Lukkoruuvit – statiivipään kiinnitys
- 3 Keskiputki (ulkohalkaisija 28 mm)
- 4 Keskiputken lukitsin
- 5 Pystysäädön rajoitin (keskiputki), 1/4"-kierteinen kiinnitysruuvi
- 6 Jalkojen avauskulman lukitsin (3 eri asentoa)
- 7 Jalkojen pikalukitsin
- 8 Säätyökalu, pikakiinnitys (CT 101, CT Travel)
- 9 Hartiapehmuste
- 10 Koukku – irrotettava
- 11 Piikit (AT 101)
- 12 Irrotettava kantohihna
- 13 Statiivijalkojen säätöruuvit